

<http://www.diptm.ru/>



**Каталог курсовых работ по проектированию  
технологической оснастки  
(станочным приспособлениям)**

**Тольяттинский технический колледж ВАЗа 2010/2011 уч. г.**

**Выполнил: Пономарев Андрей**

**Домашний телефон: (8482)31-21-81**

**Сотовый телефон: +79053054879**

**e-mail: asp\_ed@mail.ru**

**Тольятти, 2010**

## Содержание

<b>Состав проекта .....</b>	<b>4</b>
1 Патрон мембранный (для внутришлифовальной операции, деталь - Колесо зубчатое) .....	11
2 Центровально-подрезное приспособление (самоцентрирующее, зажим по двум шейкам, рычажное, с клином, деталь – Вал-шестерня).....	12
3 Фрезерное приспособление (горизонтальное, установка на две призмы с прихватом, с клином, деталь – Вал ведомый) .....	13
4 Патрон поводковый токарный (с упорным центром, с торцовым зажимом, гидропластовый, деталь - Вал-шестерня).....	14
5 Зубофрезерное приспособление (клино-плунжерное самоцентрирующее, с пневмокамерой, деталь – Колесо зубчатое).....	15
6 Патрон токарный цанговый (зажим по отверстию, деталь - Звездочка)....	16
7 Патрон токарный цанговый (зажим по отверстию, деталь - Шестерня коническая) .....	17
8 Патрон токарный клиновый (самоцентрирующий 3-х кулачковый, деталь – Ось) .....	18
9 Патрон гидропластовый (для круглошлифовальной операции, деталь - Втулка).....	19
10 Патрон поводковый токарный (с плавающим центром, 3-х кулачковый, деталь - Вал-шестерня) .....	20
11 Патрон мембранный (для внутришлифовальной операции, деталь - Колесо зубчатое) .....	21
12 Зубофрезерное приспособление (клино-плунжерное самоцентрирующее, деталь – Колесо зубчатое) .....	22
13 Патрон токарный клиновый (самоцентрирующий 3-х кулачковый, деталь – Вал ведомый).....	23
14 Фрезерное приспособление (горизонтальное, установка на две призмы с прихватом, с клином, деталь – Вал ведомый) .....	24
15 Зубофрезерное приспособление (цанговое самоцентрирующее, деталь – Колесо зубчатое) .....	25
16 Сверлильное приспособление (самоцентрирующее, горизонтальное, рычажное, с клином, с кондуктором, деталь - Ось) .....	26
17 Патрон токарный двухцанговый (зажим по двум шейкам, деталь - Вал ведомый).....	27
18 Фрезерно-центровальное приспособление (самоцентрирующее, зажим по двум шейкам, рычажное, с клином, деталь – Вал ведомый) .....	28

19 Патрон токарный поводковый (3-х кулачковый рычажный, с упорным центром, деталь – Вал ведомый) .....	29
20 Патрон токарный цанговый (зажим по отверстию, деталь - муфта синхронизатора 1-ой, 2-ой передачи).....	30
21 Зубофрезерное приспособление (цанговое, с зажимом по наружной поверхности, с поджимом контршпинделем, деталь – Вал-шестерня цилиндрическая).....	31
22 Патрон токарный клиновый (самоцентрирующий 3-х кулачковый, деталь – Вал ведомый).....	32
23 Патрон токарный двухцанговый (зажим по двум шейкам, деталь - Вал ведомый).....	33
24 Фрезерное приспособление (горизонтальное, установка на две призмы с прихватом, с клином, деталь – Вал ведомый) .....	34
25 Патрон токарный поводковый (3-х кулачковый рычажный, с упорным центром, деталь – Вал ведомый) .....	35
26 Патрон токарный поводковый (3-х кулачковый рычажный, с плавающим центром, деталь – Вал ведомый).....	36
27 Патрон гидропластовый (круглошлифовальная операция, самоцентрирующий, зажим по отверстию, деталь - Втулка) .....	37
28 Патрон цанговый резьбофрезерный (зажим по наружной поверхности, деталь - Червяк) .....	38
29 Патрон токарный двухцанговый (зажим по двум шейкам, деталь - Червяк).....	39
30 Патрон токарный клино-плунжерный типа «Tobler» (самоцентрирующий, зажим по отверстию, деталь – Втулка) .....	40
31 Патрон специальный шлифовальный для конических колес (самоцентрирующий шариками по зубьям, с торцовым поджимом прихватами, деталь – Колесо коническое) .....	41

Министерство образования и науки Российской Федерации  
Федеральное агентство по образованию  
Федеральное государственное образовательное учреждение среднего  
профессионального образования  
Тольяттинский технический колледж ВАЗа

## **КУРСОВАЯ РАБОТА**

**по дисциплине:**

**«Технологическая оснастка»**

Группа \_\_\_\_\_  
Студент \_\_\_\_\_  
Преподаватель \_\_\_\_\_

г. Тольятти, 2010/2011 у.г.

## Содержание

Введение.....	4
1. Разработка технологической операции.....	6
2. Разработка теоретической схемы базирования и расчет погрешности базирования.....	10
3. Разработка схемы установки.....	11
4. Расчет сил резания.....	12
5. Расчет усилий зажима.....	13
6. Расчет зажимного механизма.....	16
7. Расчет силового привода.....	17
8. Расчет погрешности установки.....	19
9. Конструкция приспособления и принцип работы.....	20
Заключение.....	22
Литература.....	23
Приложения.....	24

**Пояснительная записка - 23-28 А4**

**Спецификации – 2-3 А4**

**Операционная карта – А4**

**Карта эскизов – А4**

**Графическая часть:**

**Станочное приспособление. Сборочный чертеж – А1**

**Чертеж детали – А3-А1**

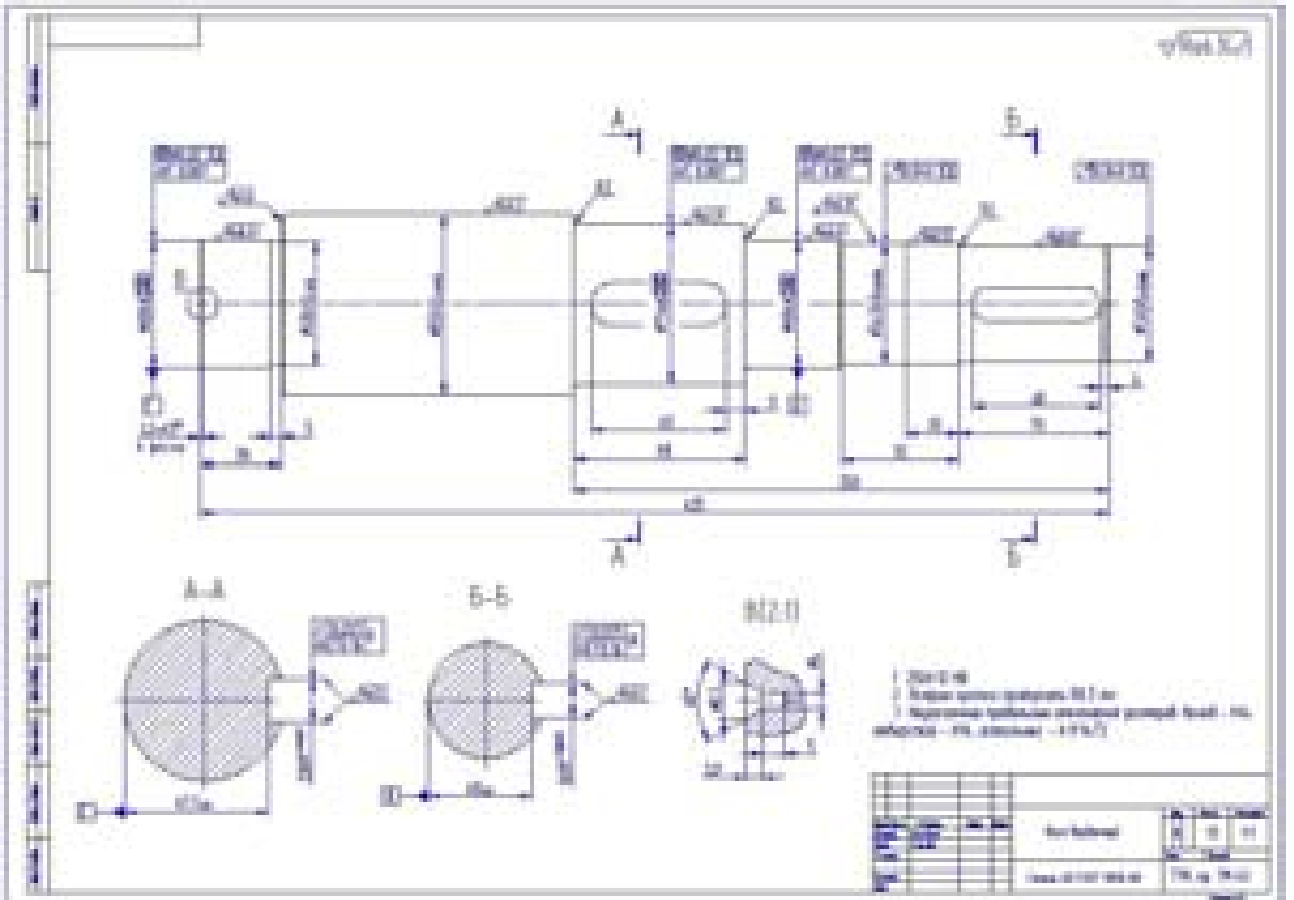
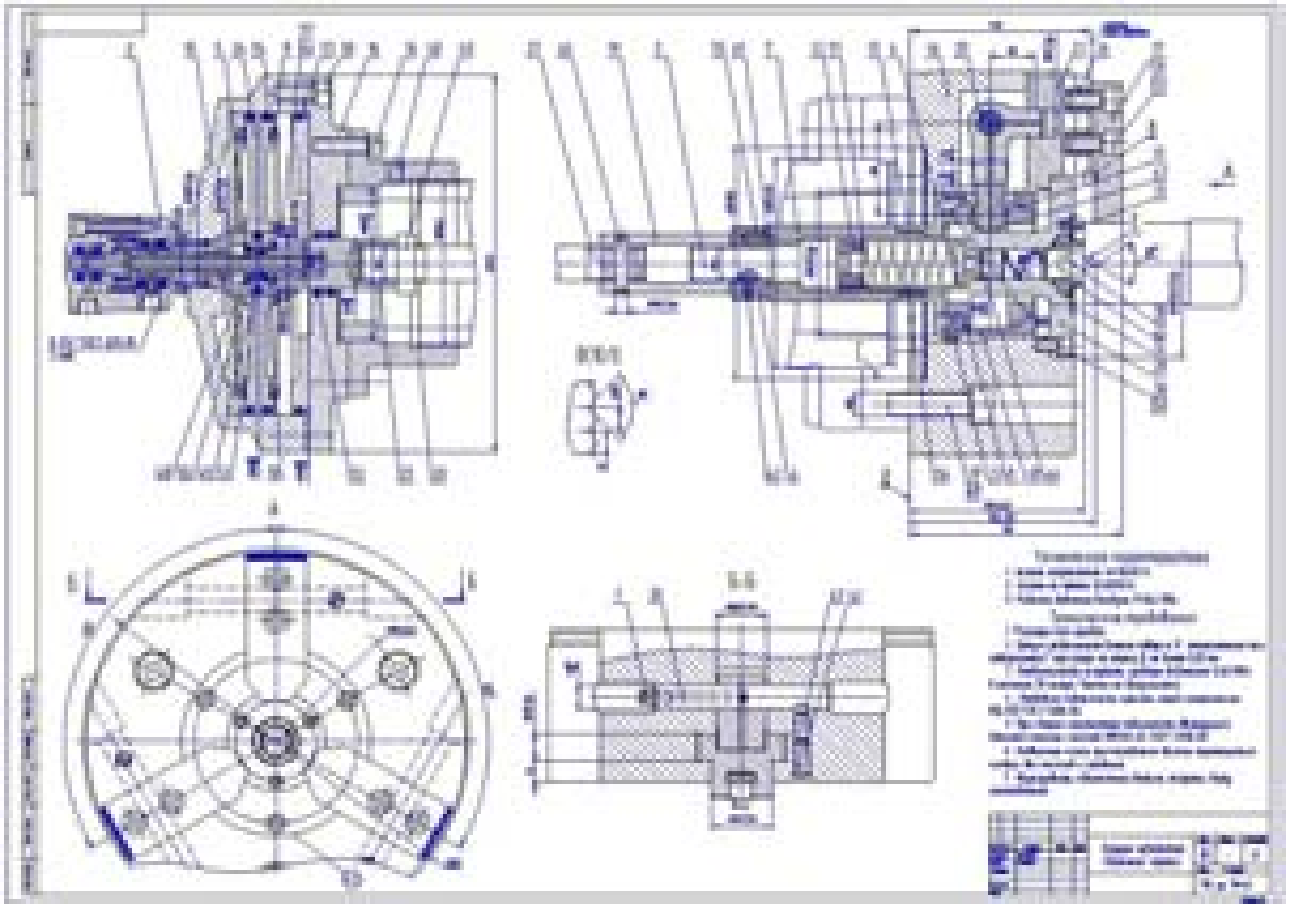




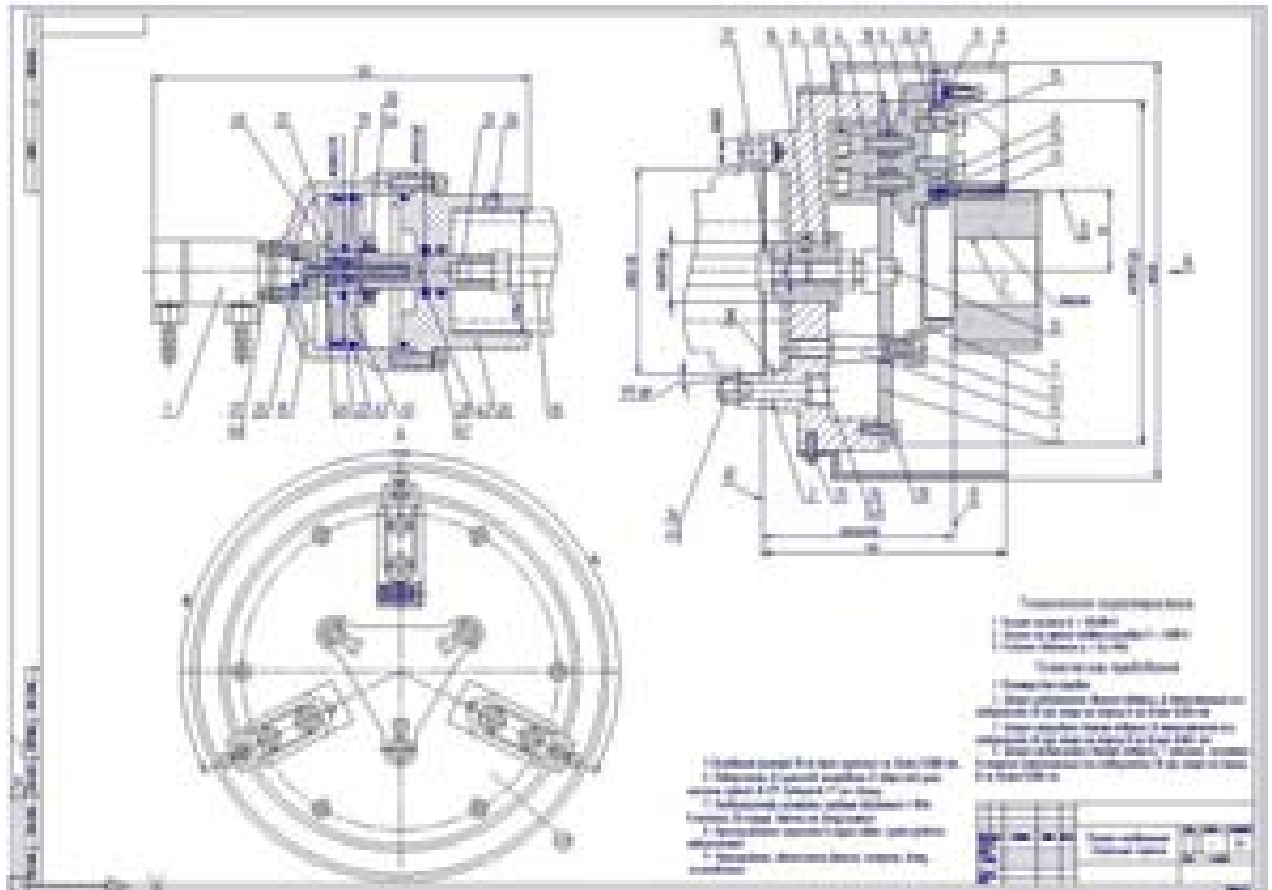




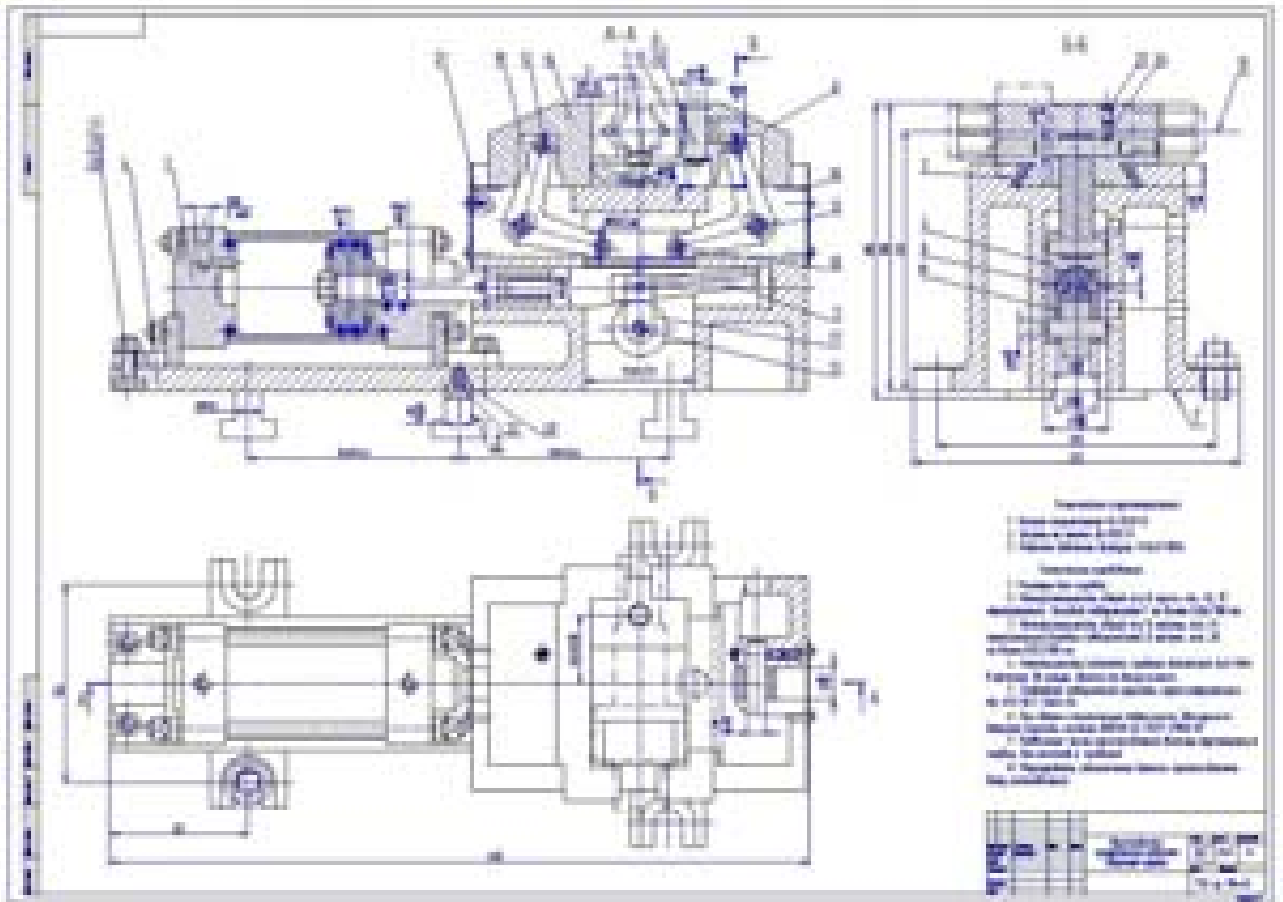




1 Патрон мембранный (для внутришлифовальной операции,  
деталь - Колесо зубчатое)

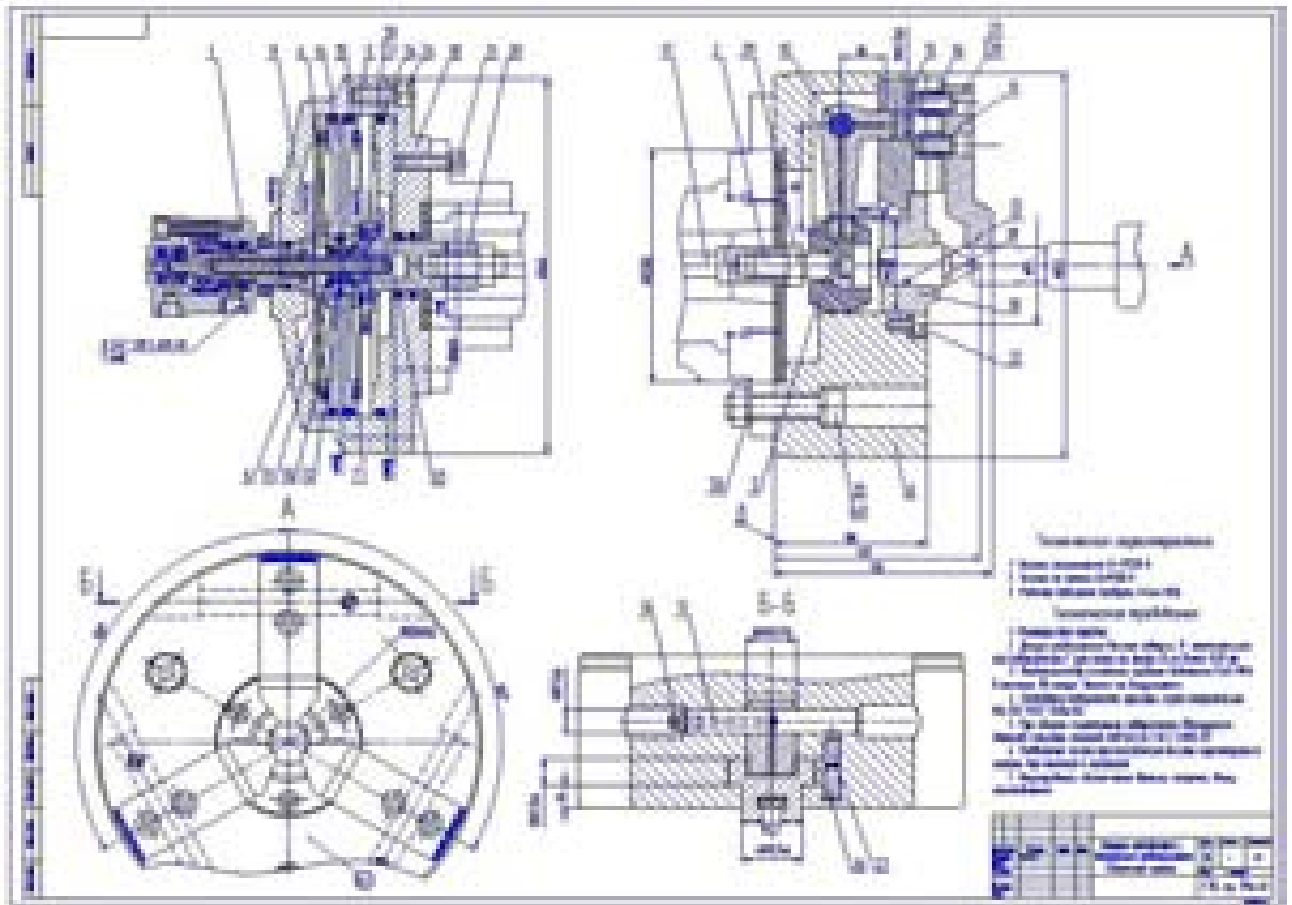


2 Центровально-подрезное приспособление (самоцентрирующее, зажим по двум шейкам, рычажное, с клином, деталь – Вал-шестерня)

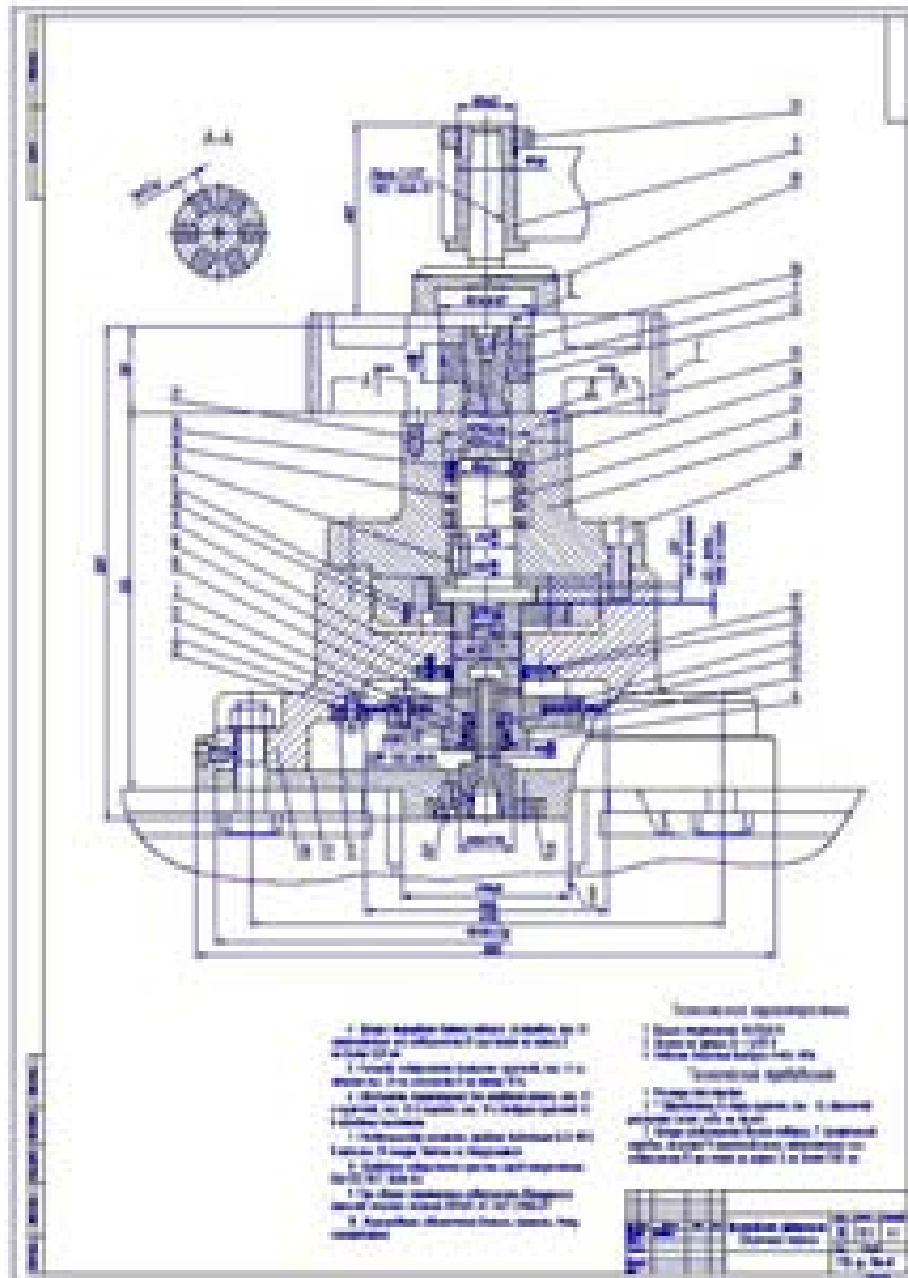




4 Патрон поводковый токарный (с упорным центром, с торцовым зажимом, гидропластовый, деталь - Вал-шестерня)



5 Зубофрезерное приспособление (клино-плунжерное самоцентрирующее, с пневмокамерой, деталь – Колесо зубчатое)

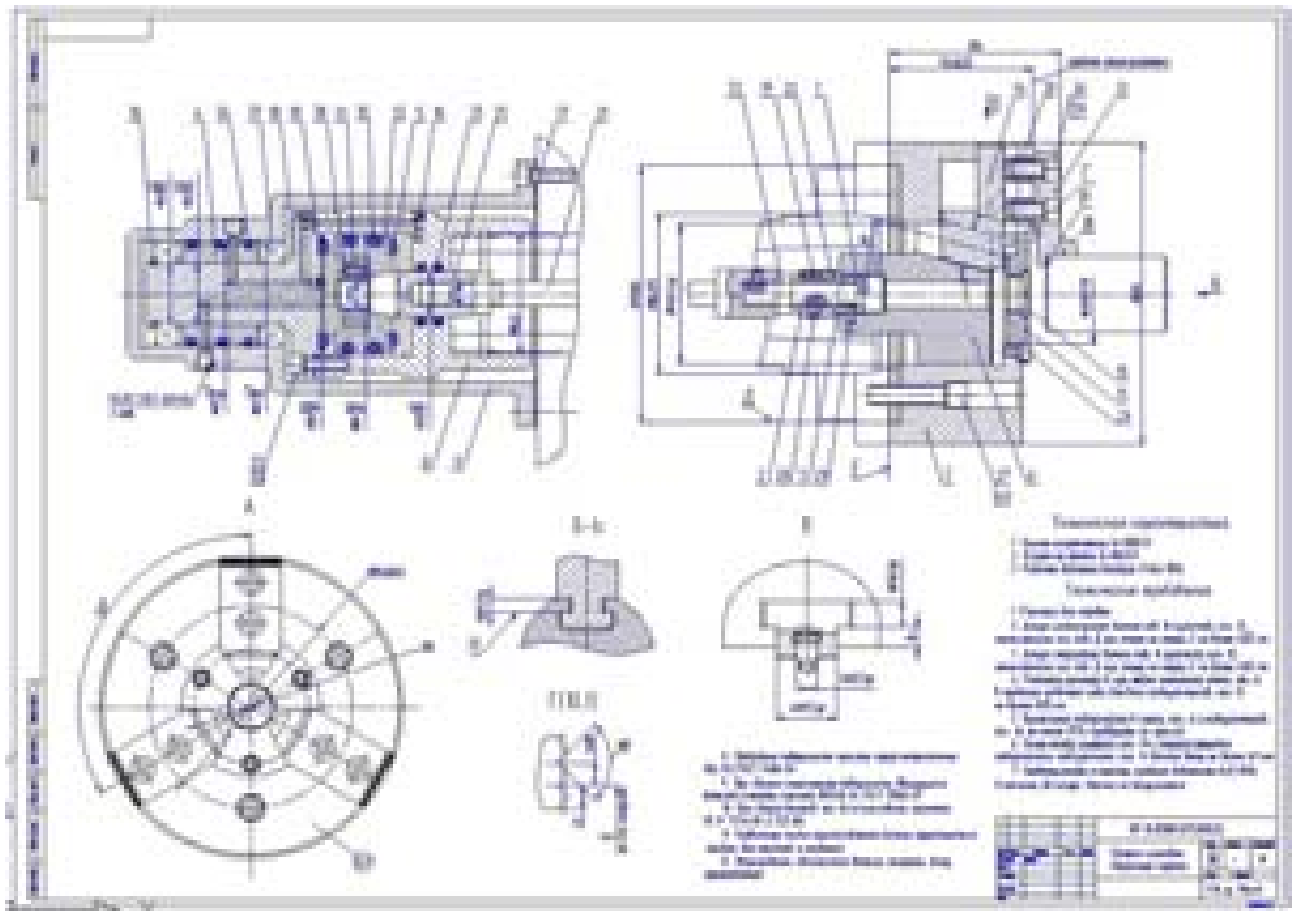




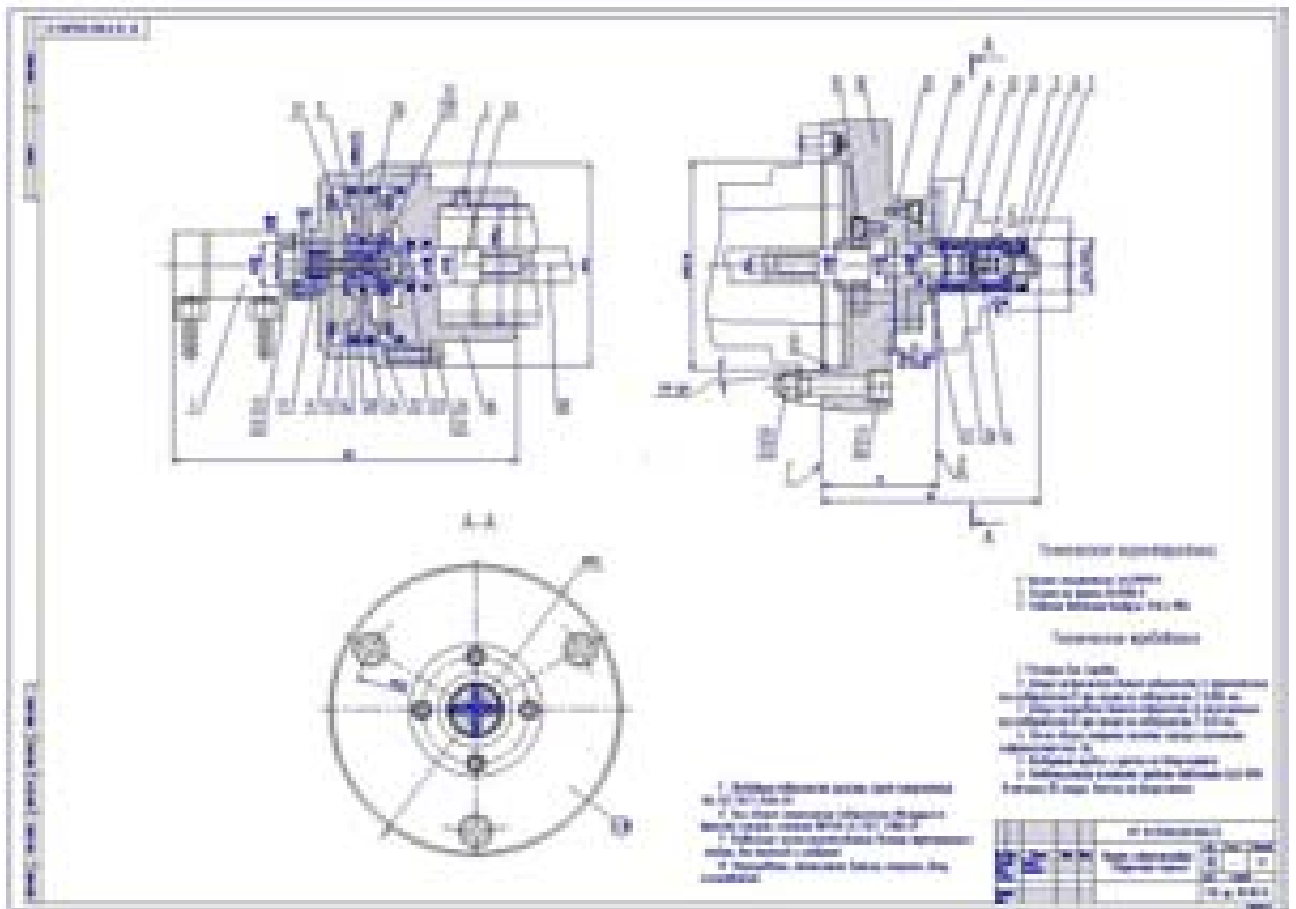




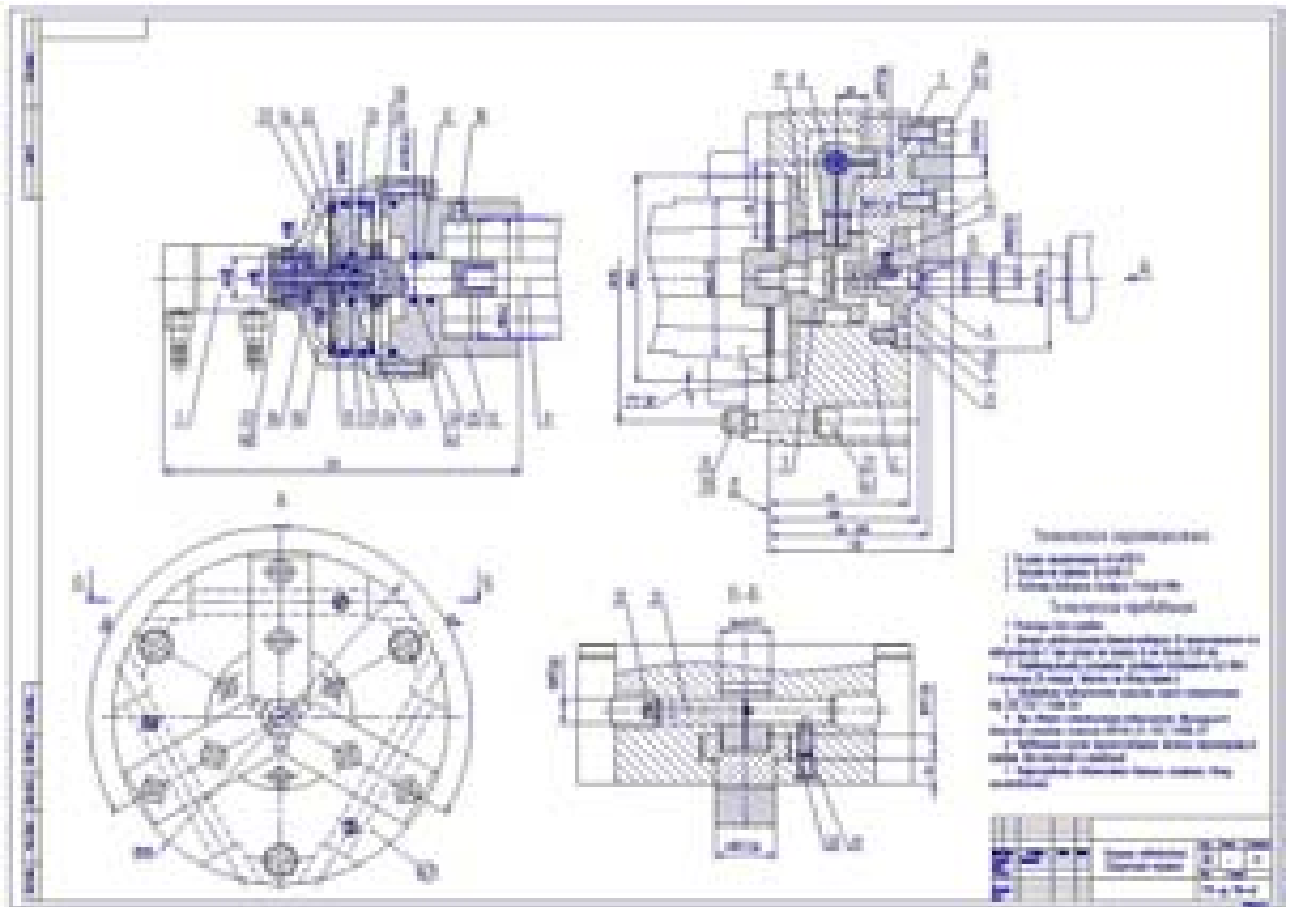
8 Патрон токарный клиновый (самоцентрирующий 3-х кулачковый, деталь – Ось)



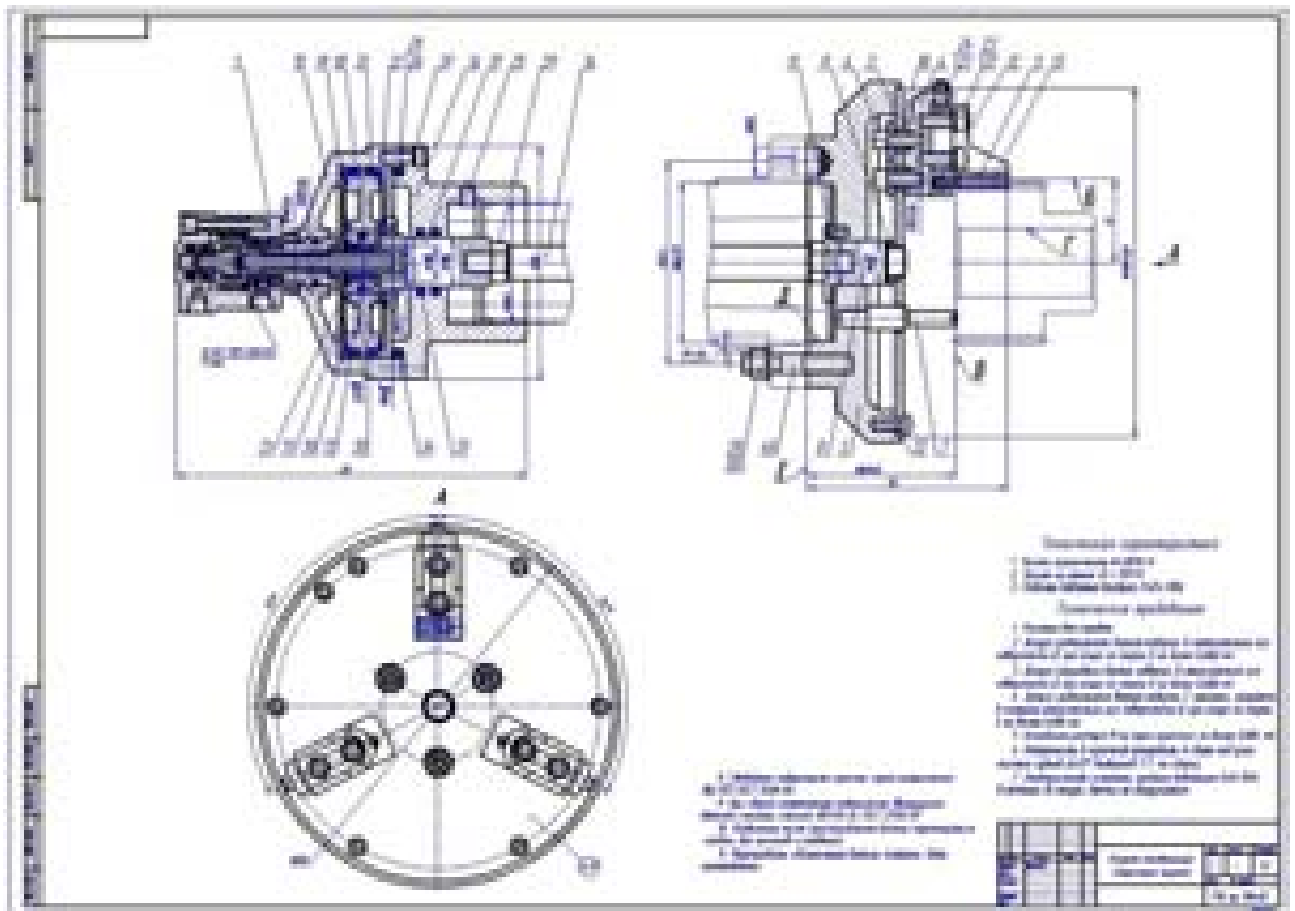
9 Патрон гидропластовый (для круглошлифовальной операции, деталь - Втулка)



10 Патрон поводковый токарный (с плавающим центром, 3-х кулачковый,  
деталь - Вал-шестерня)



11 Патрон мембранный (для внутришлифовальной операции,  
деталь - Колесо зубчатое)



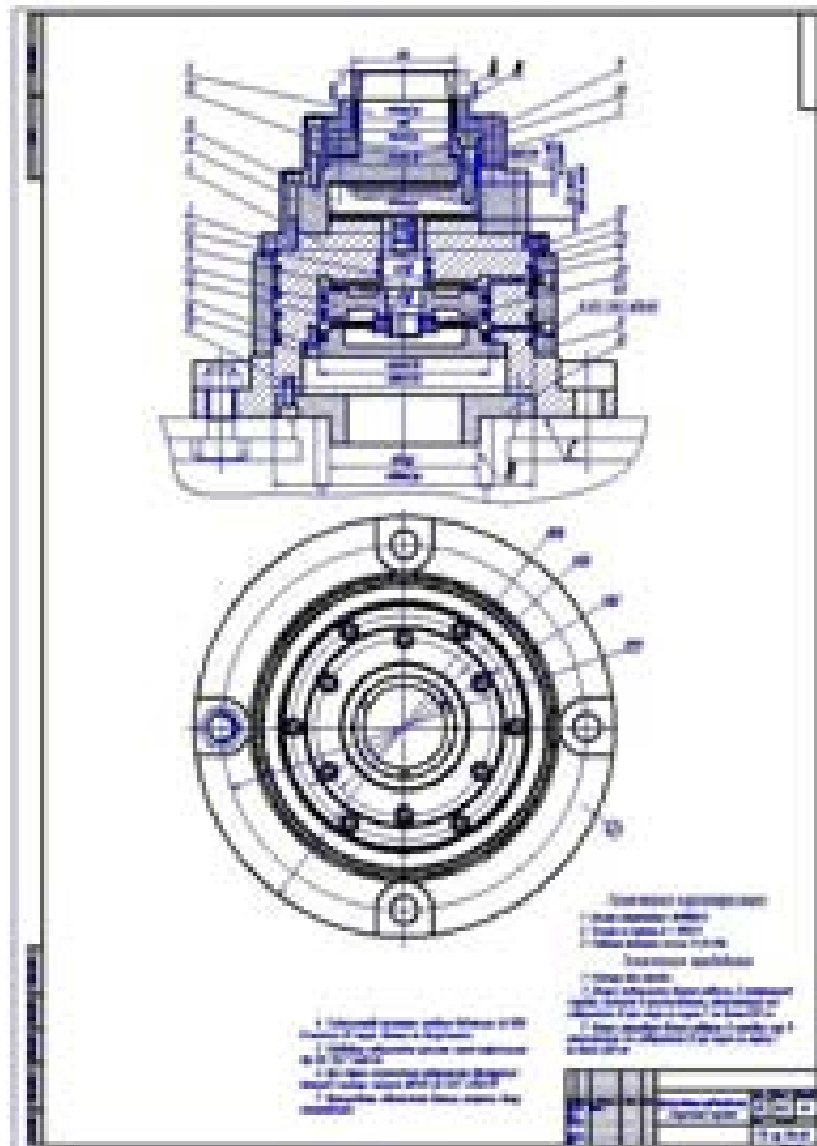




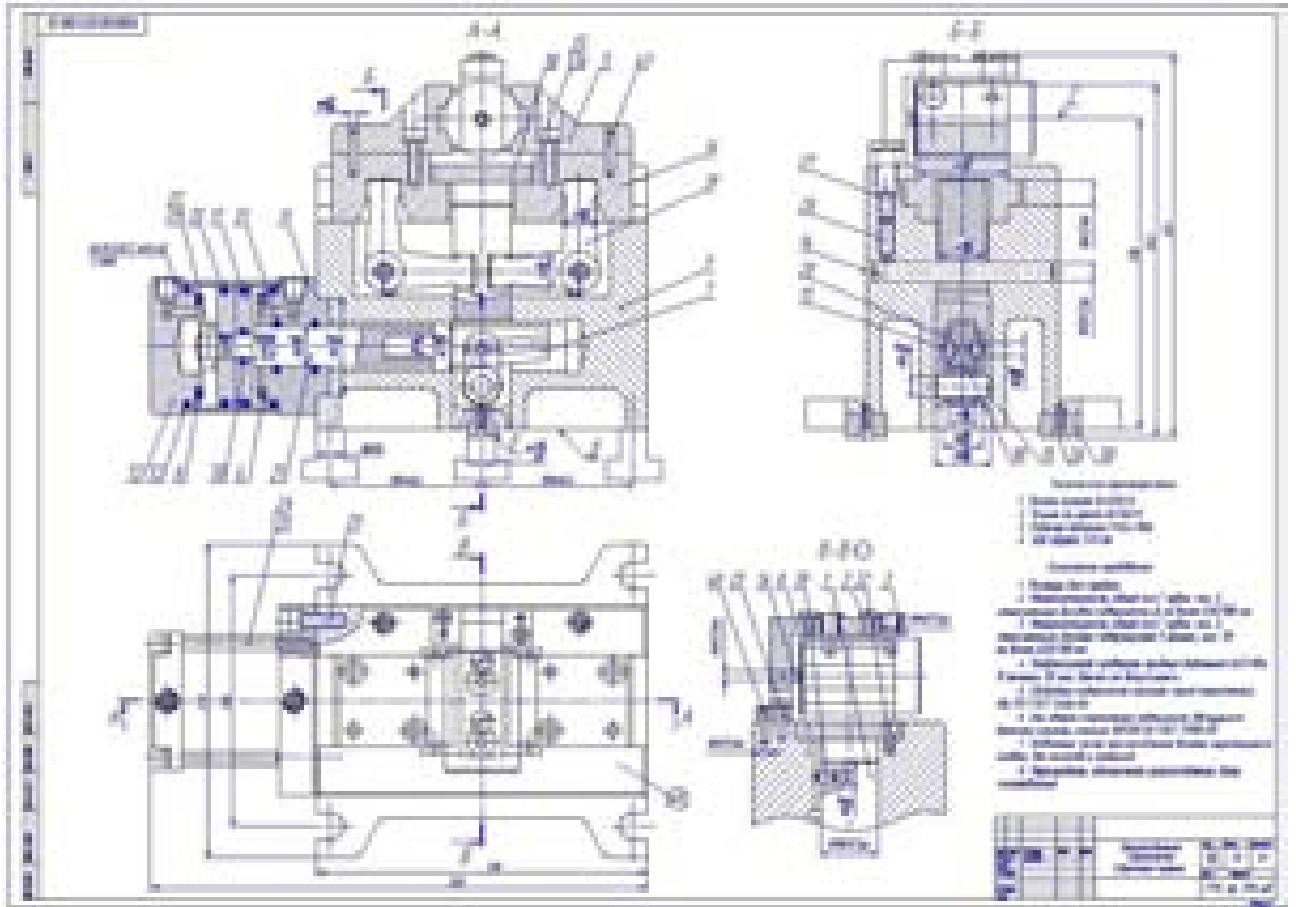




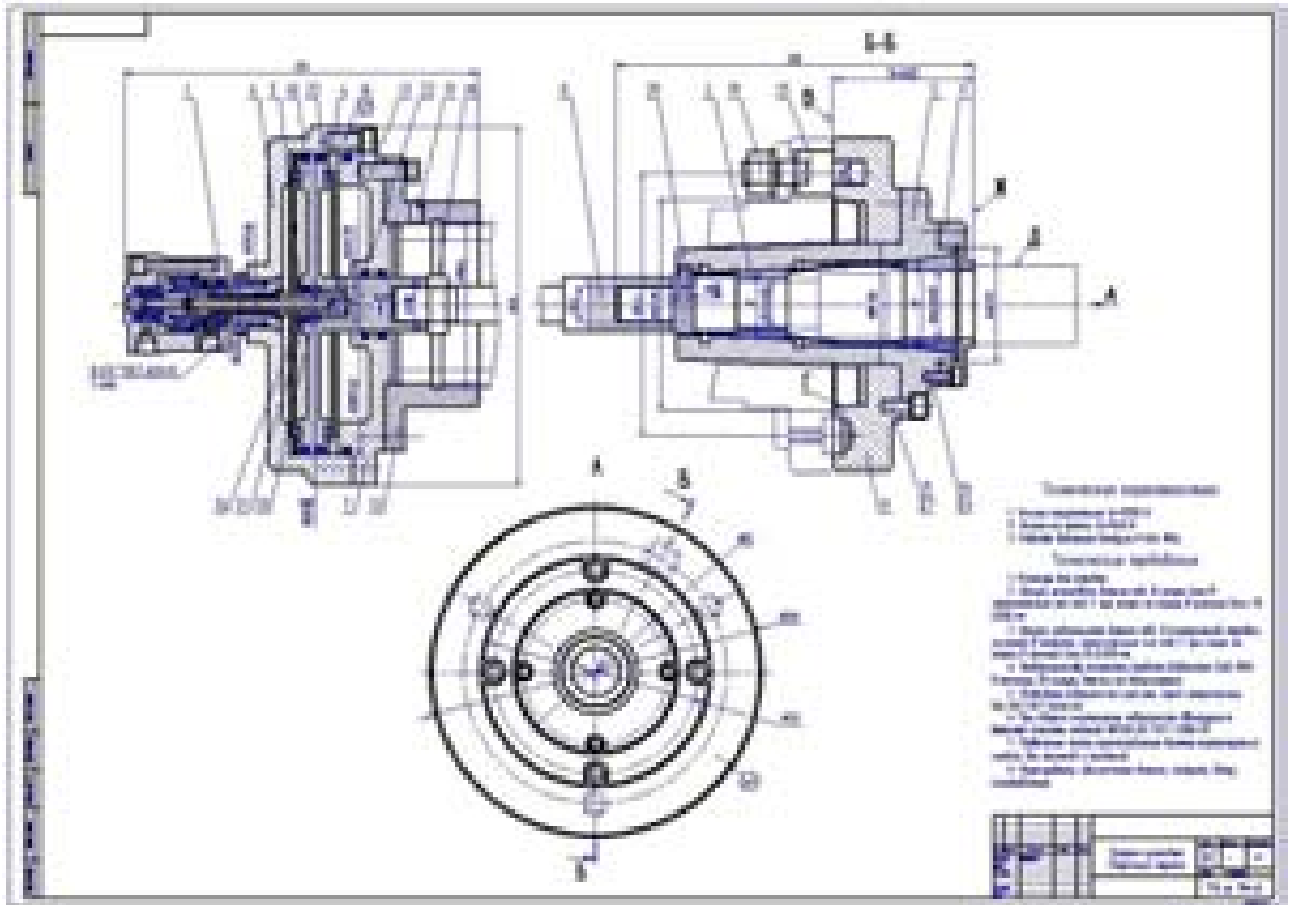
15 Зубофрезерное приспособление (цанговое самоцентрирующее,  
деталь – Колесо зубчатое)



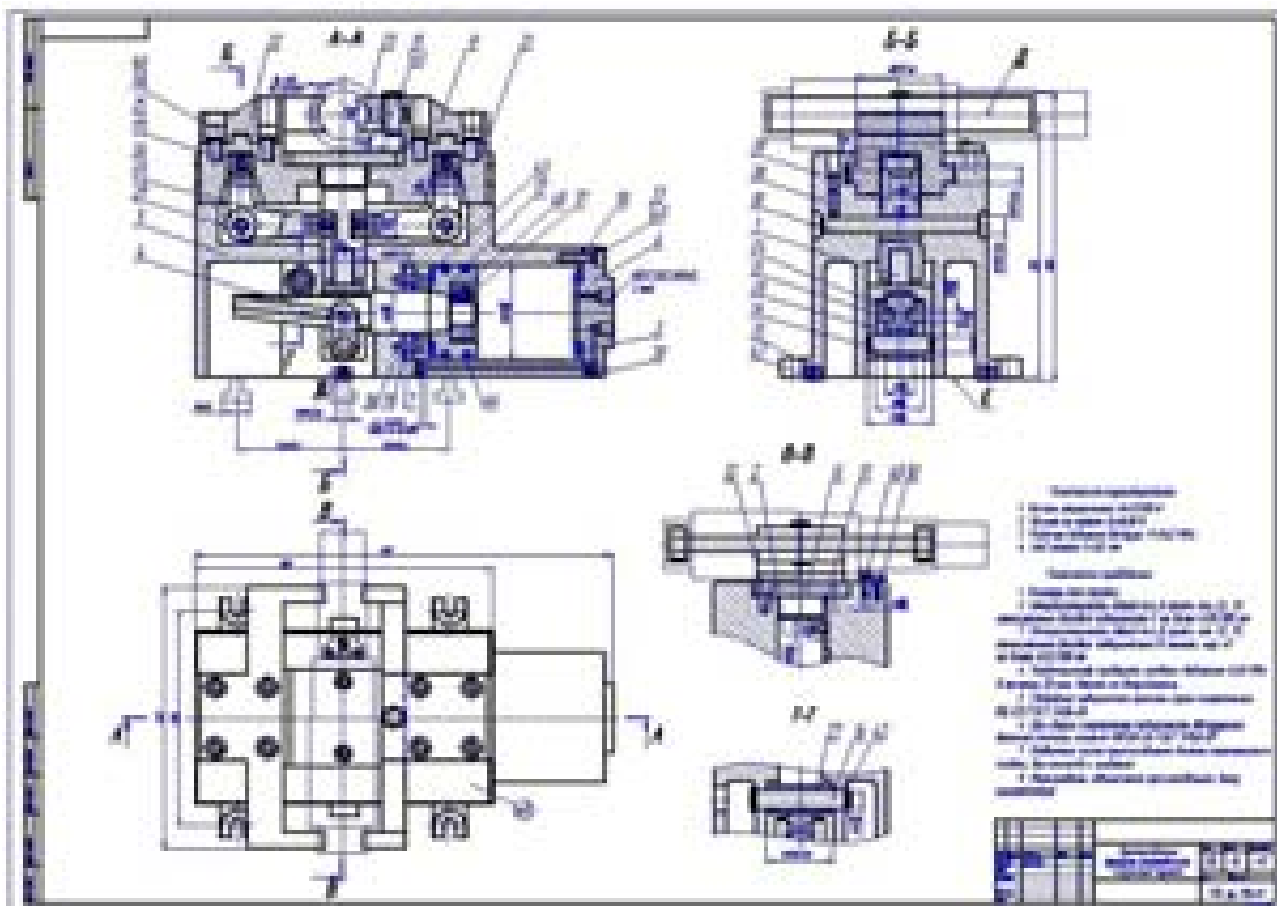
16 Сверлильное приспособление (самоцентрирующее, горизонтальное, рычажное, с клином, с кондуктором, деталь - Ось)



17 Патрон токарный двухцанговый (зажим по двум шейкам,  
деталь - Вал ведомый)

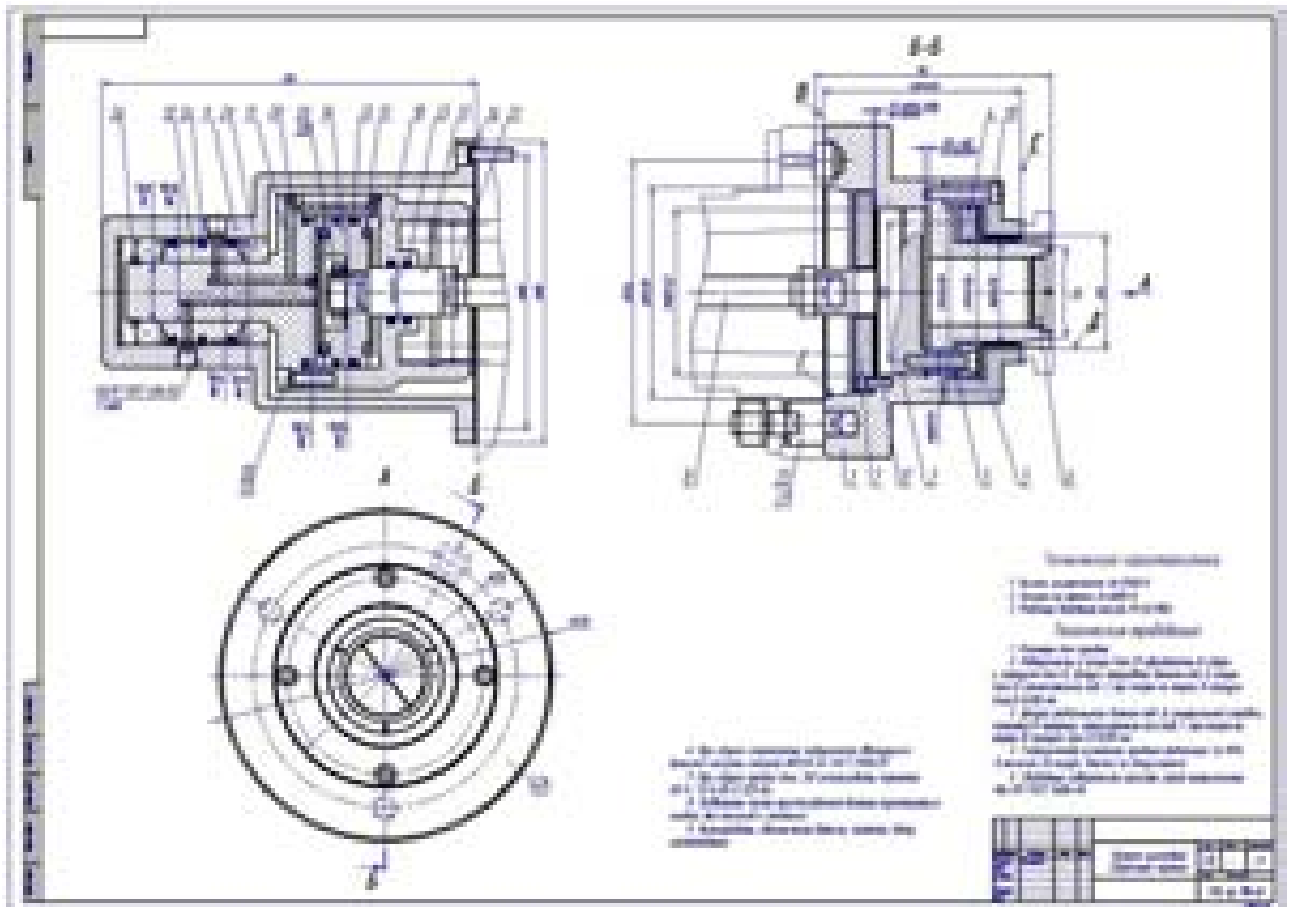


18 Фрезерно-центровальное приспособление (самоцентрирующее, зажим по двум шейкам, рычажное, с клином, деталь – Вал ведомый)

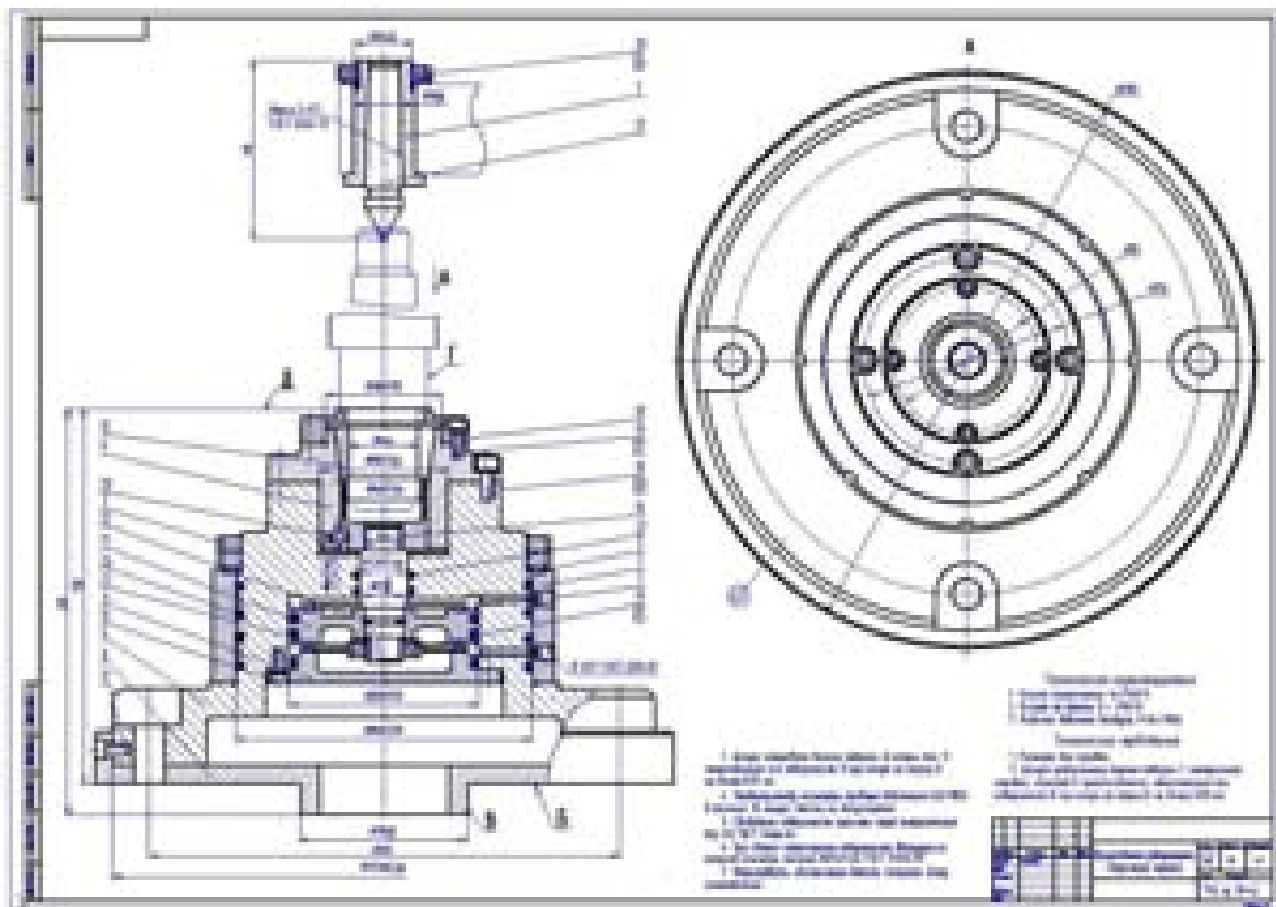




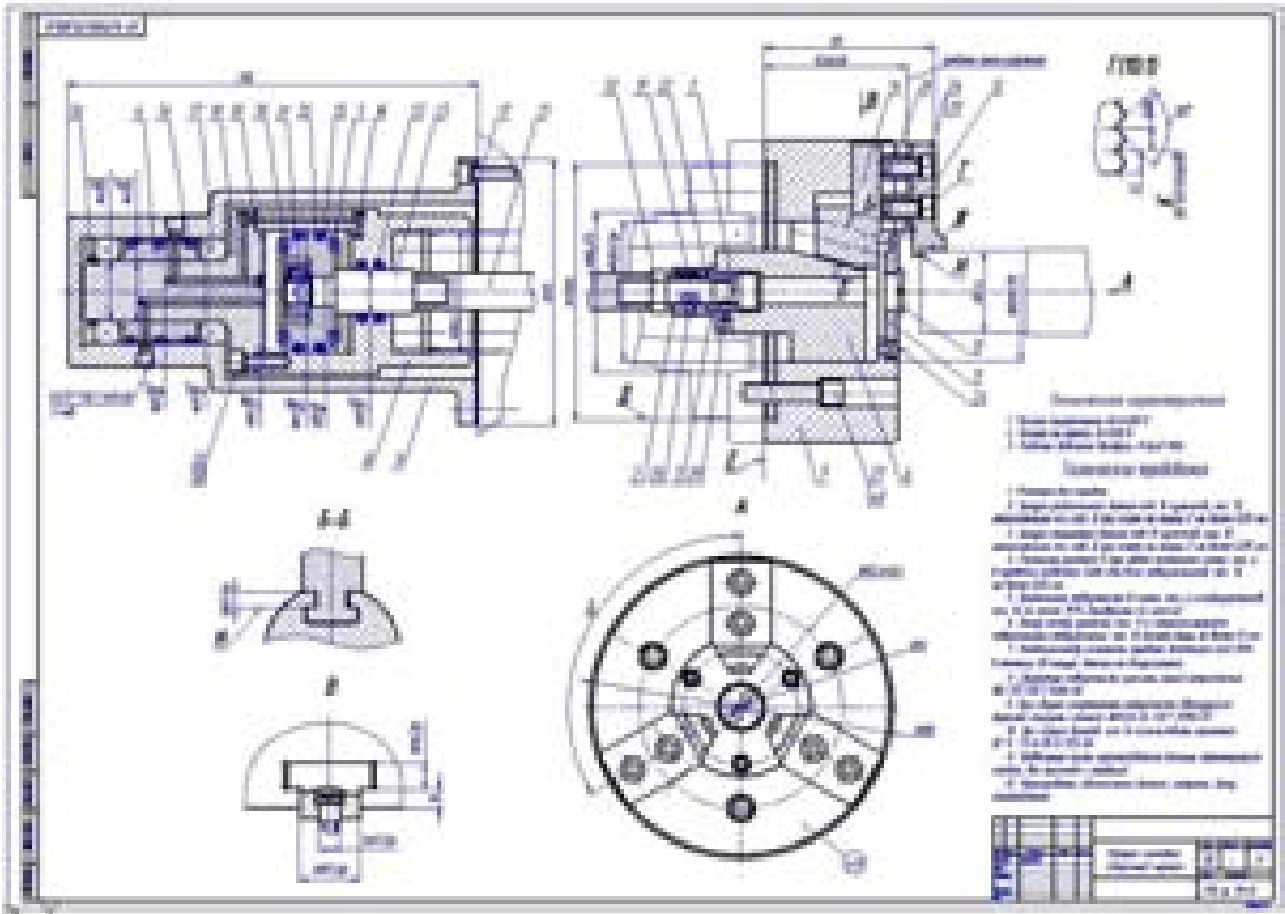
20 Патрон токарный цанговый (зажим по отверстию, деталь - муфта синхронизатора 1-ой, 2-ой передачи)



21 Зубофрезерное приспособление (цанговое, с зажимом по наружной поверхности, с поджимом контршпинделем, деталь – Вал-шестерня цилиндрическая)

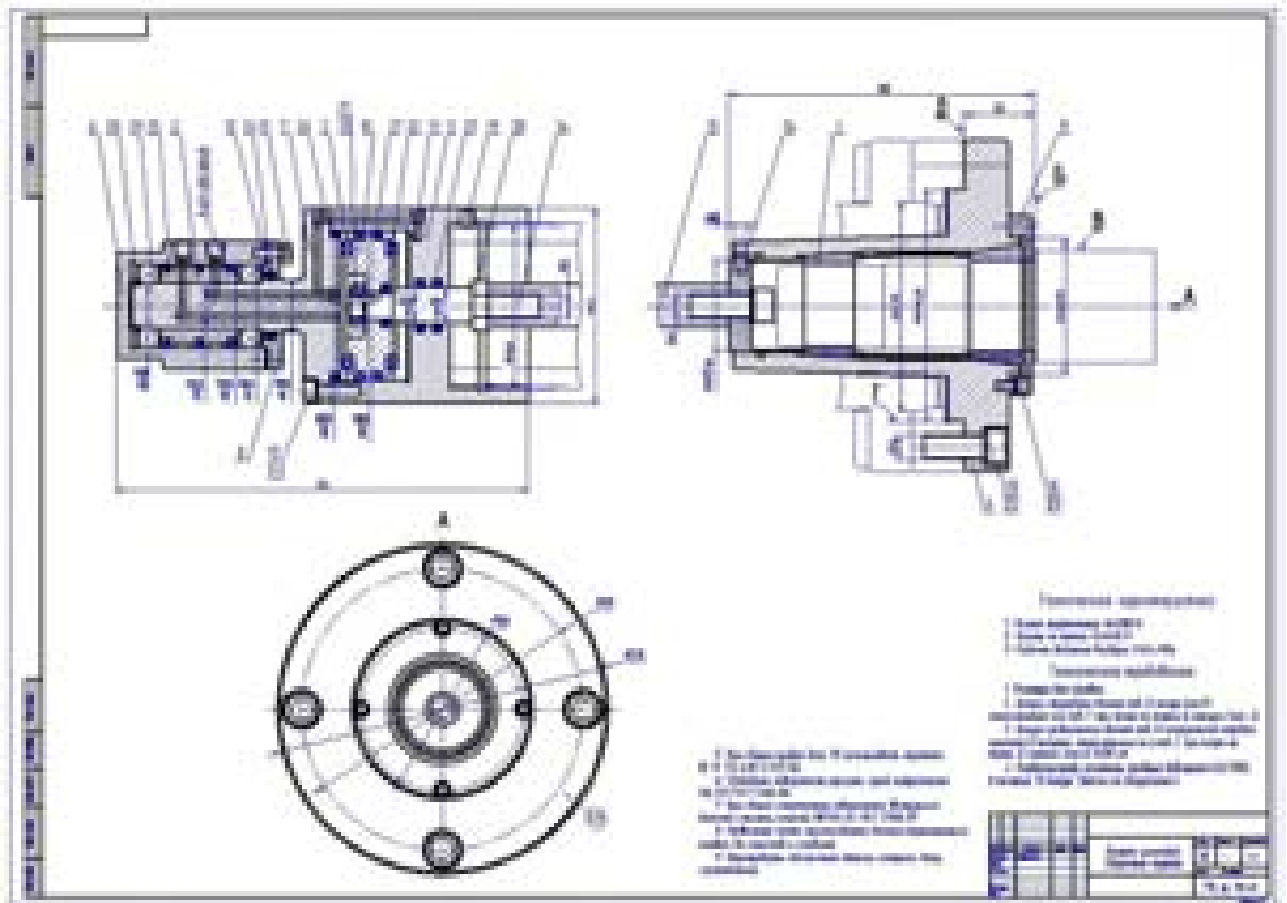


22 Патрон токарный клиновый (самоцентрирующий 3-х кулачковый,  
деталь – Вал ведомый)

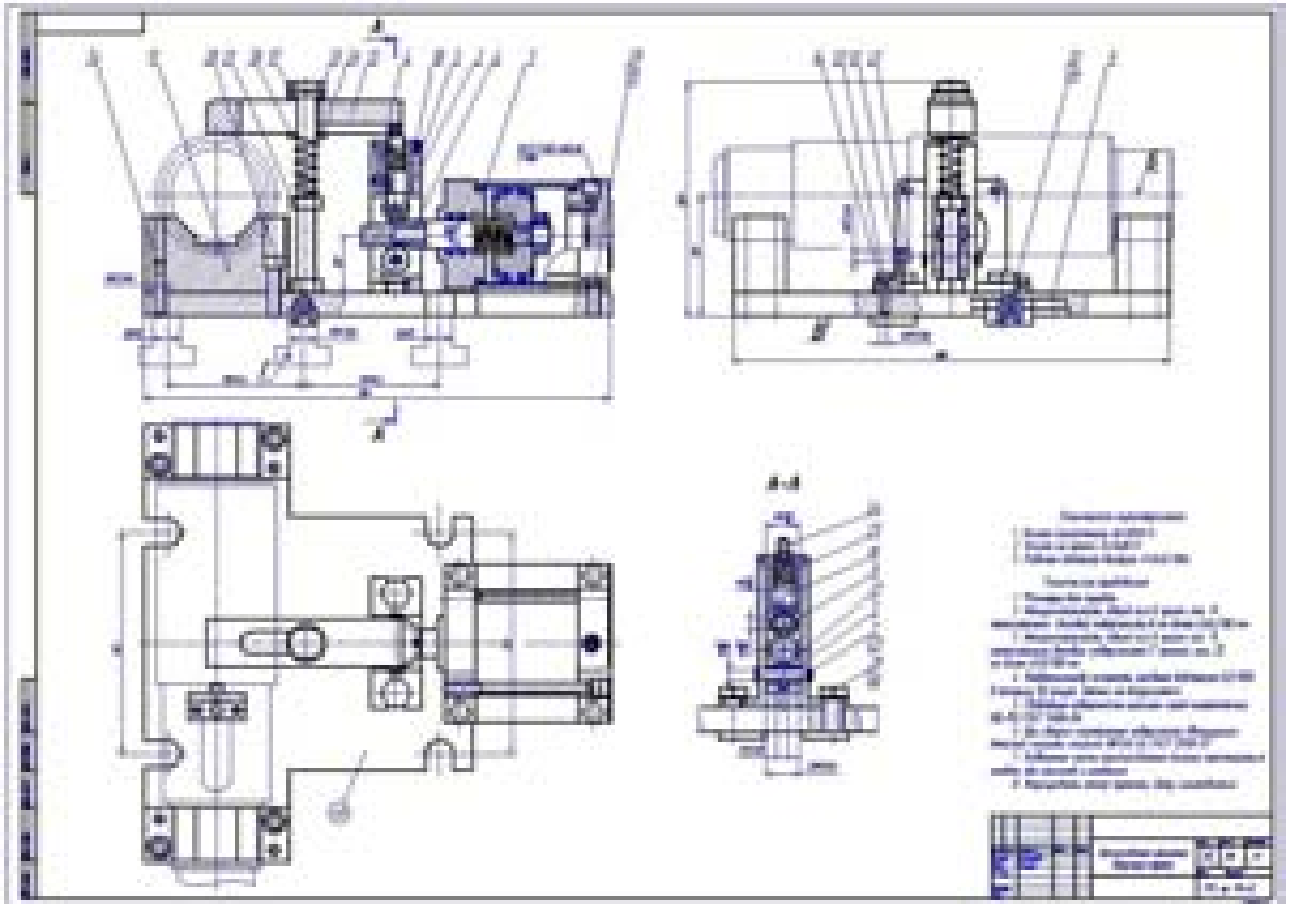




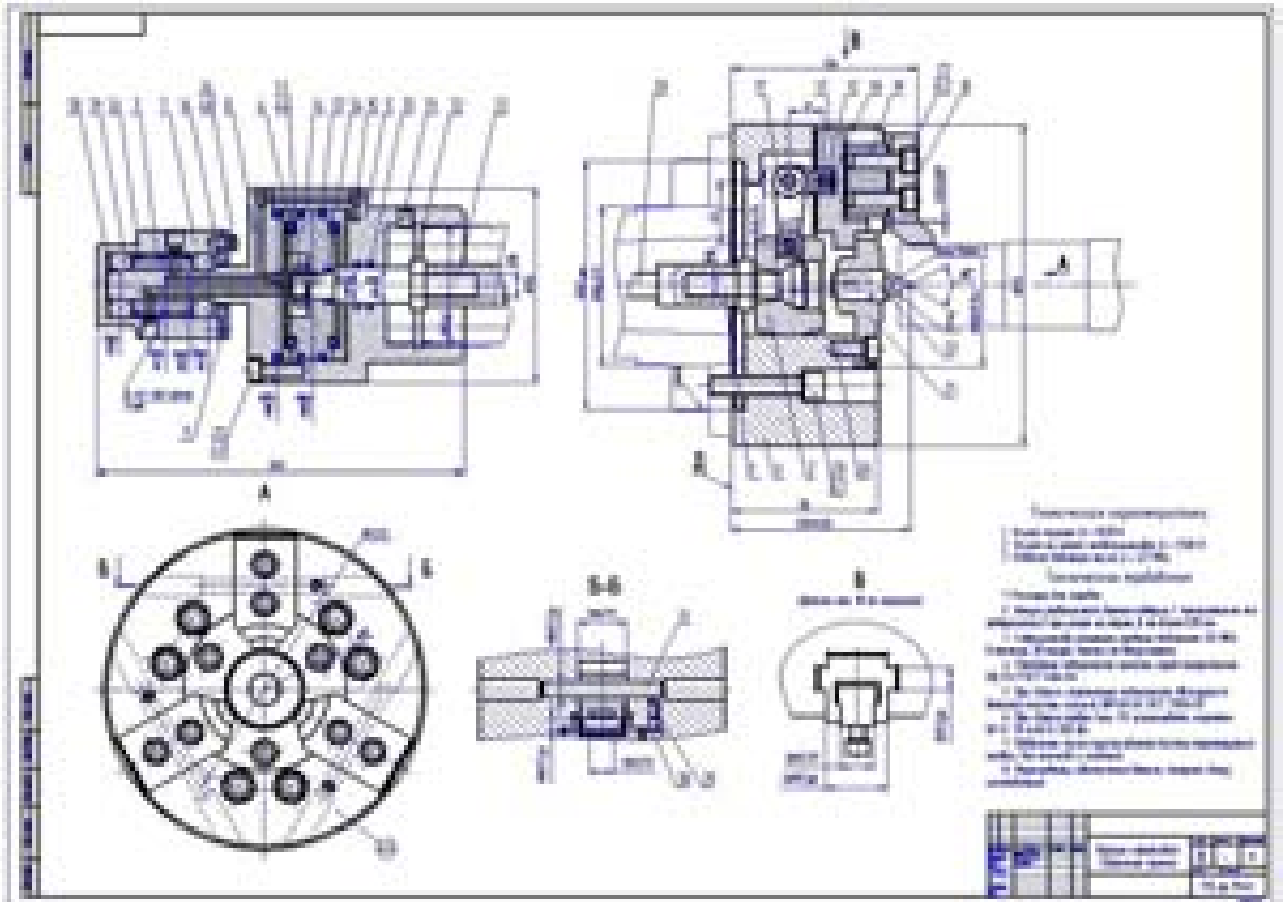
23 Патрон токарный двухцанговый (зажим по двум шейкам,  
деталь - Вал ведомый)



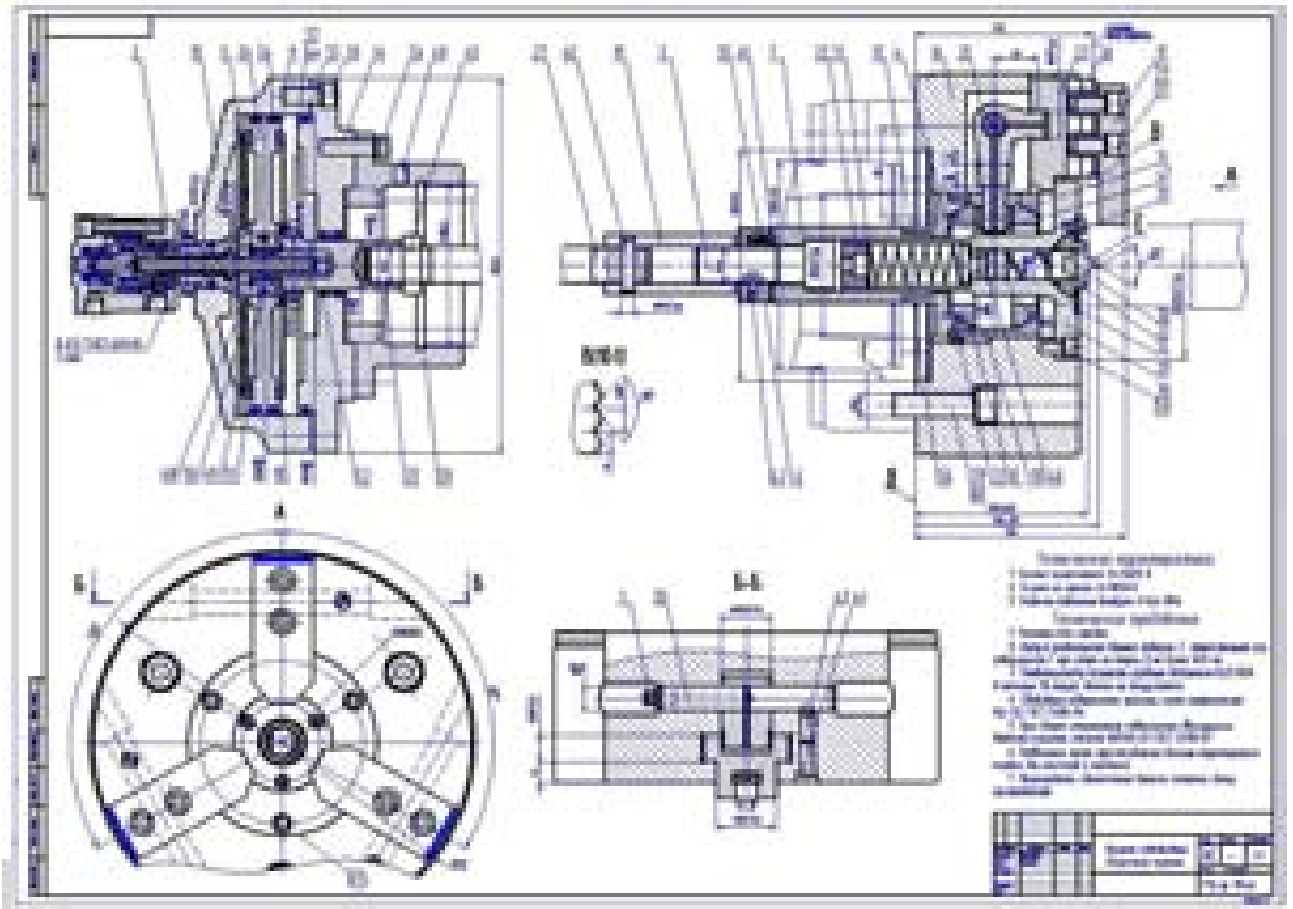
24 Фрезерное приспособление (горизонтальное, установка на две призмы с прихватом, с клином, деталь – Вал ведомый)



25 Патрон токарный поводковый (3-х кулачковый рычажный, с упорным центром,  
деталь – Вал ведомый)

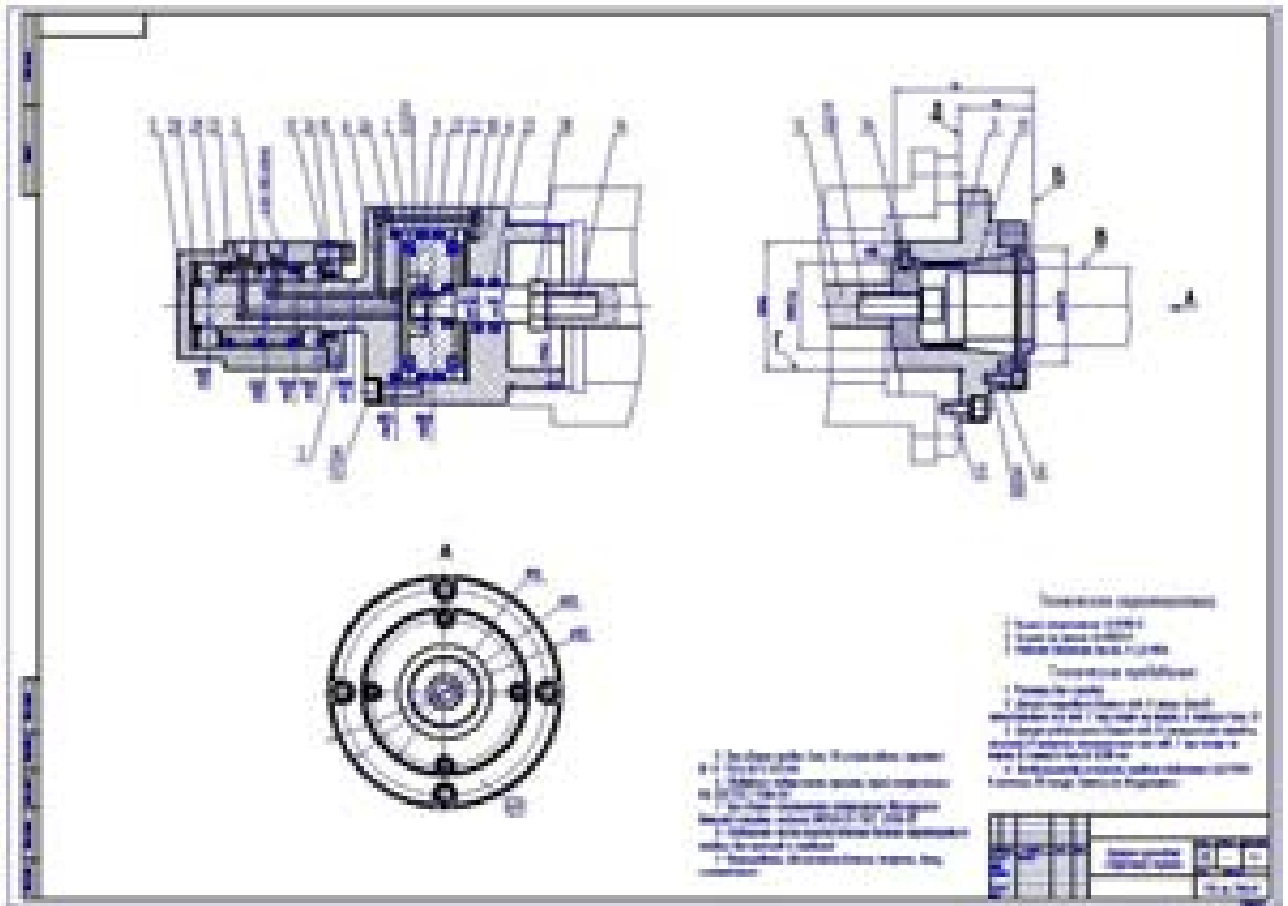


26 Патрон токарный поводковый (3-х кулачковый рычажный, с плавающим центром,  
 центром,  
 деталь – Вал ведомый)

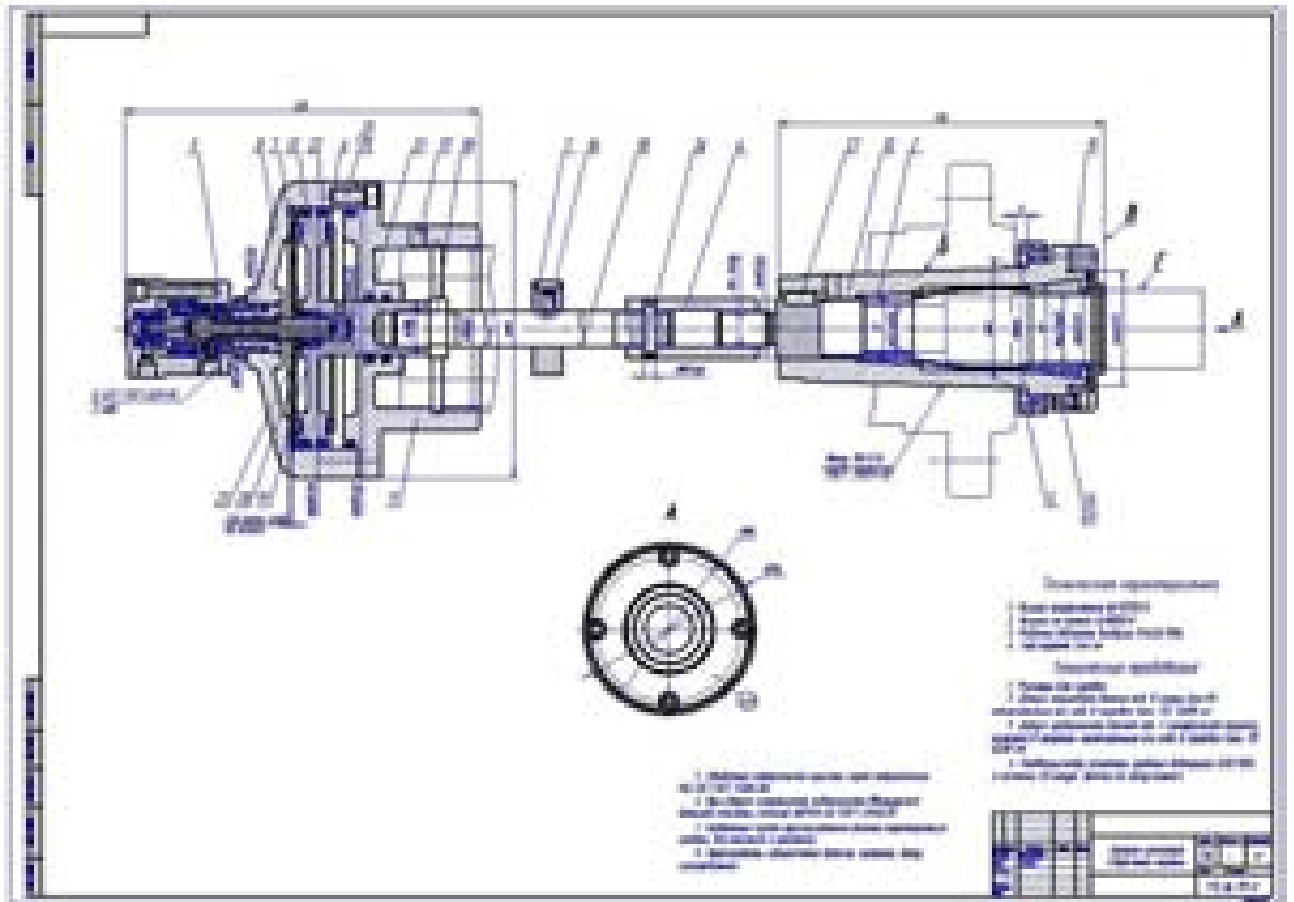




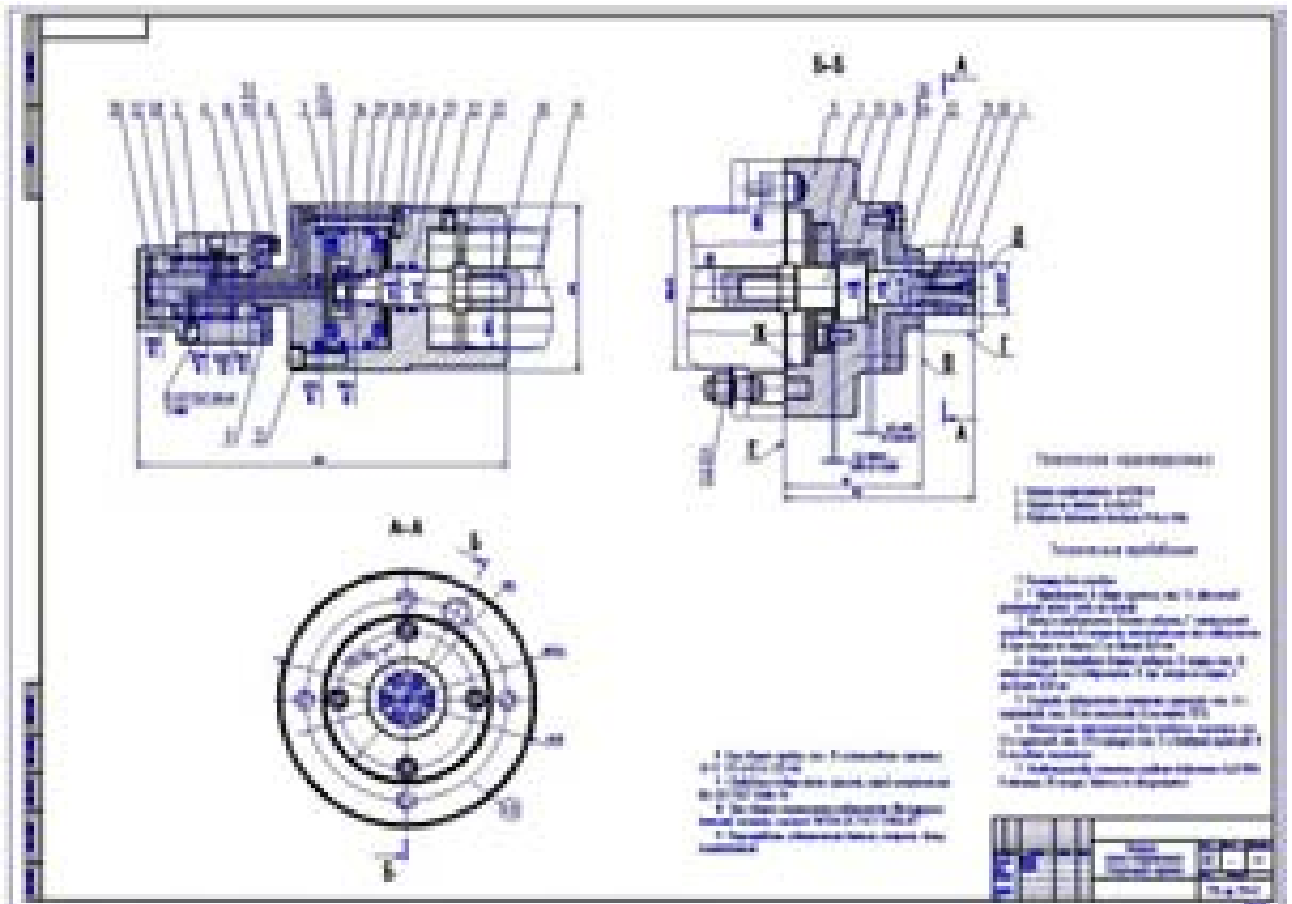
28 Патрон цанговый резьбофрезерный (зажим по наружной поверхности, деталь - Червяк)



29 Патрон токарный двухцанговый (зажим по двум шейкам,  
деталь - Червяк)



30 Патрон токарный клино-плунжерный типа «Tobler» (самоцентрирующий, зажим по отверстию, деталь – Втулка)





31 Патрон специальный шлифовальный для конических колес  
 (самоцентрирующий шариками по зубьям, с торцовым поджимом прихватами,  
 деталь – Колесо коническое)

